

# Fællesregulativet 2022

Tilslutning af  
elektriske installationer og  
brugsgenstande

## Indhold

|  |    |
|--|----|
| Generelt.....  | 4  |
| Formål .....   | 4  |
| Gyldighedsområde .....   | 4  |
| DEL A ADMINISTRATIVE BESTEMMELSER .....                              | 8  |
| 1. Installationsforskrifter .....                                    | 8  |
| 2. Tilmelding.....   | 8  |
| 3. Anvisning .....   | 9  |
| 4. Idriftsætning .....   | 9  |
| 5. Stikledning .....   | 9  |
| 6. Måler .....   | 9  |
| 7. Tilslutning af produktionsanlæg og batterianlæg.....              | 10 |
| 8. Tilslutning af forbrugsinstallationer og forbrugsenheder.....     | 10 |
| DEL B INSTALLATION OG TILSLUTNING .....                              | 15 |
| 9. Generelt .....  | 15 |
| TILSLUTNING TIL FORSYNINGSNETTET .....                               | 17 |
| 10. Tilslutning i mast .....   | 17 |
| 11. Tilslutning i kabelskab.....                                     | 17 |
| 12. Anbringelse af materiel i hovedstrømkredse for umålt strøm ..... | 18 |
| KORTSLUTNINGSSTRØMME.....  | 19 |
| 13. Generelt .....   | 19 |
| 14. Installationer tilsluttet i lavspændingsnet .....                | 19 |
| INSTALLATION AF MÅLERTAVLER, MÅLERSKABE OG MÅLESEKTIONER .....       | 20 |
| 15. Generelt .....   | 20 |
| 16. Adgang til måler.....  | 21 |
| 17. Mærkning.....  | 21 |
| 18. Placering af målere .....  | 21 |
| DEL C UDFØRELSE AF MATERIEL .....                                    | 22 |
| MÅLERTAVLER, MÅLERSKABE OG KOMBINATIONSSKABE .....                   | 22 |

|     |  |           |
|-----|--|-----------|
| 19. | Plads til måler .....                          | 22        |
| 20. | Målerskabe .....                               | 22        |
| 21. | Klemrækker for målertilslutning .....          | 22        |
|     | <b>MÅLESEKTIONER I LAVSPÆNDINGSTAVLER.....</b> | <b>23</b> |
| 22. | Generelt .....                                 | 23        |
| 23. | Strømtransformere.....                         | 24        |
| 24. | Spændingstransformere .....                    | 26        |
| 25. | Målerfelter .....                              | 27        |
| 26. | Spændings- og strømkredse .....                | 28        |
| 27. | Tilslutningsenhed .....                        | 28        |
|     | <b>STIKORDSREGISTER .....</b>                  | <b>32</b> |

## Fællesregulativet

### Generelt

Elektriske installationer og brugsgenstande skal følge netselskabets tilslutningsbestemmelser.

Fællesregulativet indeholder referencer til tekniske krav, som er fastsat med hjemmel i EU-forordninger og Elforsyningsloven. Alle kravene er godkendt af Forsyningstilsynet. Kravene kan findes i "Tekniske betingelser for nettilslutning af produktionsanlæg til lavspændingsnettet ( $\leq 1$  kV)" og "Tekniske betingelser for nettilslutning af forbrugsinstallationer til lavspændingsnettet ( $\leq 1$  kV)".

Tilslutningskrav til batterianlæg er fastsat gennem Energinets tekniske forskrifter.

### Formål

At sikre, at al elektrisk materiel imellem forsyningsnettet og netselskabets måling, vælges og installeres på en sådan måde, at driftssikkerheden bliver optimal.

At hjælpe installatører til at sikre, at installationer og anlæg overholder de fastsatte krav i netselskabernes tekniske betingelser.

At medvirke til at sikre, at de tilsluttede installationer ikke er årsag til forstyrrelser, der kan forringe spændingskvaliteten utilladeligt.

At medvirke til at sikre den enkelte kunde en korrekt måling.

### Gyldighedsområde

Fællesregulativet gælder for forbrugsinstallationer og produktionsanlæg, der er tilsluttet et lavspændingsforsyningsanlæg tilhørende et netselskab.

Fællesregulativet refererer til de tekniske krav til elektriske installationers egenskaber, som er beskrevet i tekniske betingelser.

Fællesregulativet 2022 har gyldighed fra 1. september 2022 og erstatter Fællesregulativet 2019.

## Definitioner

### Adgang

Fysisk adgang, evt. efter aftale med kunden.

### Aftalt leveringsomfang

Ved leveringsomfang forstås den i ampere aftalte størrelse, eller de i kVA/kW målte belastninger, der er betalt tilslutningsbidrag for.

### Batterianlæg

Et batterianlæg er et anlæg, der kan lagre og levere elektrisk energi på en eller flere af følgende måder:

- optage energi fra det kollektive elforsyningsnet og på et givent tidspunkt levere det tilbage i tilslutningspunktet eller internt i installationen.
- optage energi direkte produceret i installationen (VE-produktion), dvs. ikke at optage energien fra det kollektive elforsyningsnet og på et givent tidspunkt levere energien i tilslutningspunktet eller internt i installationen.

Afgrænsning: Anlæg, som ikke leverer energi parallelt med det kollektive elnet, er undtaget, fx UPS-anlæg.

### Brugsgenstande

Materiel, der er beregnet til at omdanne elektrisk energi til en anden energiform, fx lys, varme og bevægelse.

### Elektrisk materiel

Al materiel til produktion, omformning, transmission, distribution eller udnyttelse af elektrisk energi, som fx maskiner, transformere, måleinstrumenter, beskyttelsesudstyr, materiel til ledningssystemer, koblingsudstyr og brugsgenstande.

### Forbrugsinstallation

En installation, hvor der er tilsluttet brugsgenstande og forbrugsenheder, der leverer ydelser.

### Forbrugsenhed

Forbrugsenheder kan være maskiner, apparater eller andre elektriske brugsgenstande tilsluttet i en forbrugsinstallation.

### Forbrugsenhed der leverer ydelser

En forbrugsenhed der indgår i et eller flere markeder for ydelser til Energinet eller netselskabet, fx Frekvensregulering

### Hovedledning

Hovedstrømkreds mellem stikledning og grupper.

### Hovedstrømkreds

Strømkreds der forsyner en fordelingstavle.

### Kapsling

Del, der beskytter materiellet mod visse ydre påvirkninger, og som yder beskyttelse mod direkte berøring.

**Kombinationsskab**

Et skab med monteringsplade eller med beslag og med plads til en eller flere målere samt tilhørende klemrækker eller målerstikdåser. Endvidere har skabet plads til andet materiel. Et kombinationsskab kan være en sammenbygget enhed af skab og sokkel.

**Ladestandere**

Skal tilmeldes, når tilslutning kræver autorisation.

**Mærkning**

Mærkning med en varig holdbarhed.

**Målerfelt**

Tavlefelt for måler og tilslutningsenhed.

**Målerskab**

Et skab med monteringsplade eller med beslag og med plads til en eller flere målere samt tilhørende klemrækker eller målerstikdåser.

**Målertavle**

En fabrikeret enhed eller en monteringsplade med klemrække eller målerstikdåse samt plads til en måler.

**Målesektion**

En kombination af målerfelt og måletransformerfelt.

**Målesystem**

Det samlede system til måling af el.

**Måletransformerfelt**

Tavlefelt for strøm- eller spændingstransformere eller kombineret tavlefelt for strøm-og spændingstransformere.

**Plombe**

Forsøgling på måler eller kapsling over materiel, der fører umålt strøm.

**Produktionsanlæg**

Ethvert anlæg til produktion af el, som kan tilkobles sammen med det offentlige elforsyningsnet.

**POC**

Se definition af tilslutningspunkt.

**Seriel- og residualmåling**

En måler placeret i målt strøm efter afregningsmåleren beregnet til fx lade-stander.

**Skillemulighed**

Separat frakobling.

**Stikledning**

Hovedstrømkreds mellem installationens tilslutningspunkt og første afgrænsningssted i installationen.

Stikledningen forbinder normalt sikringer i mast, kabelskab eller transformstation med første tavle eller første afgreningssted i installationen.

En ledning fra en afgreningsmuffe i forsyningsledningen til hovedsikringen (hovedbly) i installationen betragtes som stikledning.

Forsynes række- og kædehuse gennem fælles stikledning, betragtes ledningerne mellem husene som hovedledninger.

### **Systemjording**

Forsyningsnettets driftsmæssige jordforbindelse har indflydelse på, hvilken metode til "beskyttelse mod elektrisk stød" der kan anvendes i installationen.

### **Tilslutningsenhed**

Klemrække for tilslutning af transformermåler.

### **Tilslutningspunkt**

Det punkt, hvor elanlæg og elinstallation er forbundet med hinanden. Typisk placeret ved stiksikringerne i mast, kabelskab eller transformstation. Selve stiksikringerne er en del af det kollektive elforsyningsnet.

### **Uhindret adgang**

Fysisk adgang uden forudgående aftale.

### **Varmepumper**

Skal tilmeldes, når tilslutning kræver autorisation.

## **DEL A**

### **ADMINISTRATIVE BESTEMMELSER**

#### **1. Installationsforskrifter**

Installationsarbejder skal udføres i overensstemmelse med gældende lovgivning og bestemmelser udstedt af netselskabet.

Netselskabet kan - gældende for eget forsyningsområde – have udstedt supplerende bestemmelser til Fællesregulativet.

#### **2. Tilmelding**

##### **2.1. Generelt**

Ved tilmelding af installationsarbejder skal elinstallatøren følge de af netselskabet fastsatte forretningsgange.

Tilmelding skal foretages inden installationsarbejdet påbegyndes.

Der skal altid foretages tilmelding af følgende:

- Nye tilslutninger i henhold til stk. 2.2
- Ændring af bestående installationer i henhold til stk. 2.3
- Tilslutning af fasekompenseringsanlæg
- Tilslutning af produktionsanlæg i henhold til stk. 7
- Tilslutning af batterianlæg i henhold til stk. 7
- Tilslutning af varmepumper og ladestandere i henhold til definitionen
- Tilslutning af forbrugsenheder der leverer ydelser i henhold til stk. 8
- Afmelding af installationer
- Plombebrud

Hvis dele af det tilmeldte ikke kommer til udførelse, eller der ønskes installeret mere, end der er anvist, skal der foretages ny tilmelding.

##### **2.2. Nye tilslutninger**

Tilmelding skal foretages ved nye tilslutninger - herunder tilslutning af midlertidige installationer, byggepladsinstallationer, vej-, sti- og pladsbelysning og -installationer.



### 2.3. Ændring af bestående installationer

Tilmelding skal foretages ved:

- Ændring af stikledning og/eller hovedledning før måler
- Ændring af stikledningssikringens størrelse
- Ændring af installationens leveringsomfang/tarifsikring
- Ændring af produktionsanlæg
- Ændring af batterianlæg
- Ændring af varmepumper og ladestandere
- Ændring af forbrugsenheder, der leverer ydelser
- Nedtagning, udskiftning eller flytning af måler
- Midlertidig afbrydelse af måler
  - lht. netselskabets retningslinjer

### 3. Anvisning

Når vilkårene for tilslutningen er fastsat, sender netselskabet installationsblankettens anvisning til elinstallatøren.

### 4. Idriftsætning

Tilmeldte installationer kan idriftsættes i henhold til netselskabets bestemmelser herom.

### 5. Stikledning

Stikledningen tilsluttes af elinstallatøren eller af netselskabet i henhold til netselskabets bestemmelser herom.

### 6. Måler

Måler rekvireres og opsættes i henhold til netselskabets bestemmelser.

#### 6.1. Hvor der anvendes måling med måletransformere, skal der fremsendes en tegning af målesektionen til netselskabet til uforpligtende gennemsyn. På tegningen skal angives:

- Målesektionens mærkestrøm og -spænding
- Målesektionens opstillingssted

- Dimensioner på Cu-skinnelaske
- Elinstallatørens eller rådgivende firmas navn og adresse

## **7. Tilslutning af produktionsanlæg og batterianlæg**

- 7.1. Et produktionsanlæg skal overholde de tekniske krav og dokumentationskrav, som er fastsat i "Tekniske betingelser for nettilslutning af produktionsanlæg til lavspændingsnettet ( $\leq 1$  kV)".
- 7.2. Batterianlæg skal overholde kravene i Teknisk forskrift TF 3.3.1.
- 7.3. Produktionsanlæg og batterianlæg må ikke forvolde skade eller overbelastning på netselskabets forsyningsanlæg eller måleapparater, ligesom utilladelige forstyrrelser ikke må påføres andre installationer.

## **8. Tilslutning af forbrugsinstallationer og forbrugsenheder**

- 8.1. Forbrugsinstallationer og forbrugsenheder, der leverer ydelser, skal overholde de krav, som er fastsat i "Tekniske betingelser for nettilslutning af forbrugsinstallationer til lavspændingsnettet ( $\leq 1$  kV)".

De tekniske betingelser indeholder flere detaljerede beskrivelser og krav, som ikke er beskrevet i Fællesregulativet:

- Tolerance over for frekvens- og spændingsafvigelser
- Indkobling og opstart
- Regulering af aktiv effekt
- Regulering af reaktiv effekt
- Udveksling af information
- Verifikation og dokumentation

- 8.2. Forbrugsenheder, der leverer ydelser, skal yderligere overholde de krav, der er fastsat i de tekniske betingelser.
- 8.3. Forbrugsenheder og elektrisk materiel må ikke forvolde skade eller overbelastning på netselskabets forsyningsanlæg eller måleapparater, ligesom utilladelige forstyrrelser ikke må påføres andre installationer.
- 8.4. En forbrugsinstallation skal overholde de krav til elkvalitet, som er fastsat i de tekniske betingelser. I de efterfølgende underpunkter er de væsentligste krav gengivet fra de tekniske betingelser.

#### 8.4.1. Strømubalance

En forbrugsinstallation skal overholde de fastsatte krav til strømubalance som er beskrevet i tekniske betingelser.

I tilfælde, hvor fasestrømmen i tilslutningspunktet overstiger 16 A, kræves en ligelig fordeling af den samlede effekt på to eller tre faser.

Hvis der er tvivl om, hvorvidt tilslutning af en forbrugsenhed i en forbrugsinstallation kan medføre utilfredsstillende spændingskvalitet, skal der altid fremsendes tilmelding, så netselskabets tilladelse kan indhentes inden tilslutningen. I øvrigt henvises til netbenyttelsesaftalen.

#### 8.4.2. Hurtige spændingsændringer ved start af elektrisk materiel

En forbrugsinstallation må ikke forårsage hurtige spændingsændringer større end grænseværdien 4 % af  $U_n$ , der er angivet i de tekniske betingelser.

Hurtige spændingsændringer kan også udtrykkes med en startstrøm for elektrisk materiel, som ikke må være større end angivet i figur 8.1, da det kan give anledning til forringelse af spændingskvaliteten.

Startstrømmene i figur 8.1 er fastsat under den generelle forudsætning, at de ikke forekommer hyppigt. Hvis de forekommer, anvendes bestemmelserne i stk. 8.4.3 (flicker).

| Tilslutning | Startstrøm |
|-------------|------------|
| 1-fase      | 35 A       |
| 3-faser     | 60 A       |

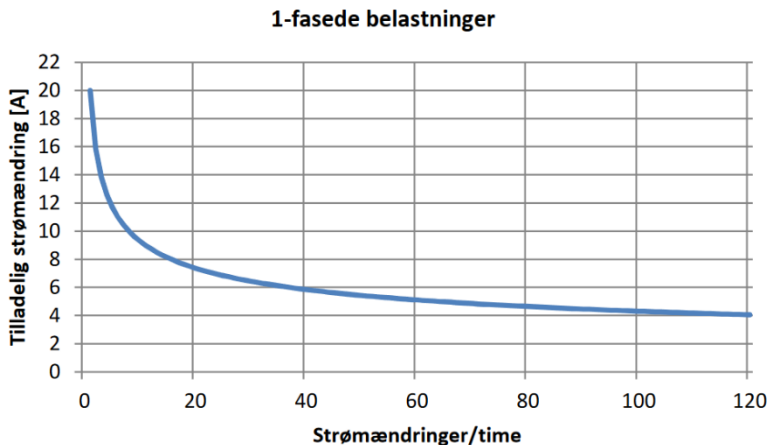
Figur 8.1

#### 8.4.3. Hyppige spændingsændringer ved start af en elektrisk materiel (Flicker)

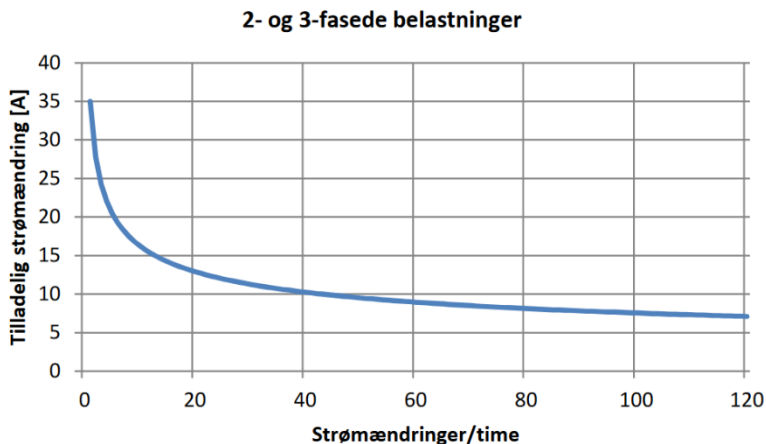
En forbrugsinstallation må ikke forårsage flickerbidrag, der er højere end grænseværdierne for kort- og langtidsflicker ( $P_{st} = 0,4$  og  $P_{lt} = 0,3$ ), som angivet i de tekniske betingelser.

Hyppige strømændringer er strømændringer, der optræder mere end en gang i timen og giver anledning til flicker. Strømændringer kan skyldes hyppige motorstarter, store variationer i en motors belastning, hyppige ind- og udkoblinger af termiske belastninger, etc.

Hvis strømændringerne i installationens tilslutningspunkt er større end værdierne i figur 8.2 og figur 8.3, kan det give anledning til forringelse af spændingskvaliteten.



Figur 8.2



Figur 8.3

#### 8.4.4. Forvrængning af spændingens kurveform

Strømme, som ikke varierer tidsmæssigt efter en sinuskurve, medfører forvrængning af netspændingen. Sådanne strømme skyldes ofte elektronisk regulerede belastninger, fx hastighedsregulerede motorer.

Hvis summen af mærkeeffekterne for installationens spændingsforvrængende belastninger er større end angivet i figur 8.4, kan det give anledning til forringelse af spændingskvaliteten.

| Tilslutning      | Sum af mærkeeffekter  |                       |
|------------------|-----------------------|-----------------------|
|                  | 1-fasede belastninger | 3-fasede belastninger |
| 1 fase           | 1 kVA                 |                       |
| 3 faser uden nul |                       | 5 kVA                 |
| 3 faser med nul  | 2 kVA                 | 2 kVA                 |

Figur 8.4

Note: Mærkeeffekten for 1-fasede belastninger skal summeres.

I de tekniske betingelser er der yderligere krav til, hvad der menes med forringelse af spændingskvaliteten.

#### 8.4.5. Udførelse af fasekompensering

I installationer med faseforskydning skal effektfaktoren ( $\approx \cos \varphi$ ) være mellem 0,9 induktiv og 1,0 regnet som middelværdi målt over 15 minutter. Se yderligere krav i tekniske betingelser.

## DEL B INSTALLATION OG TILSLUTNING

### 9. Generelt

Hovedstrømkredse, der fører umålt strøm, er omfattet af Fællesregulativets bestemmelser. Se figur 9.1.

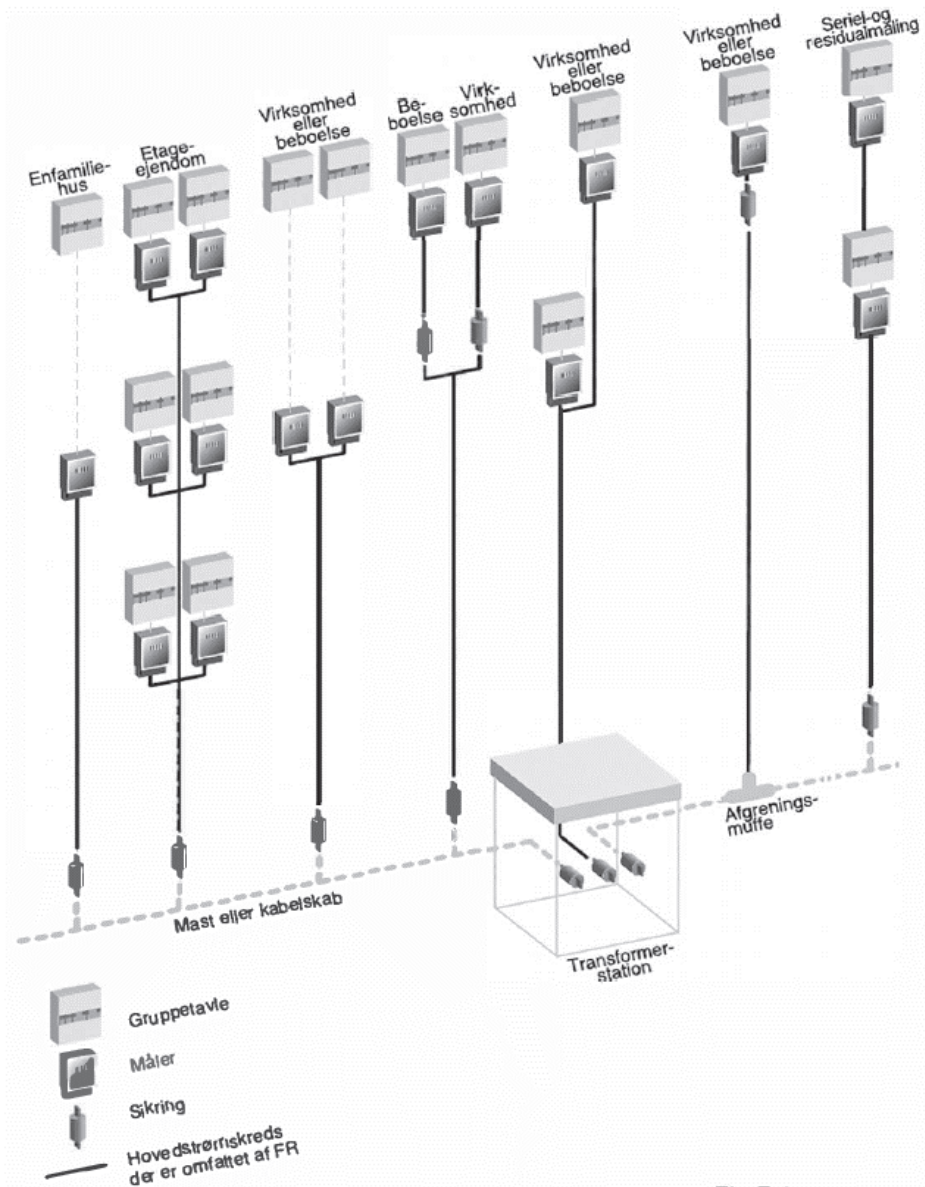
- 9.1. Stikledninger skal være med 3 faser og nul (undtagelse: 1-fasede installationer  $\leq 1$  kW fx antenneanlæg, trafiksignaler og lignende).
- 9.2. Belastningen skal fordeles så ligeligt som muligt på faserne.
- 9.3. Hovedstrømkredse skal af elinstallatøren forsynes med en entydig angivelse af, hvilken installation de forsyner.

Såfremt netselskabet tilslutter hovedstrømkredsen til elforsyningsanlægget, skal elinstallatøren desuden angive, hvorledes lederne er tilsluttet installationen.

Hvor der anvendes fælles hovedstrømkredse, skal der i faserne være en skillemulighed foran den enkelte måler/installation. Skillemuligheden skal for boliger placeres udenfor boligen på et sted, hvor der er uhindret adgang (gælder ikke målere undtaget jf. stk. 16.2). Skillemuligheden skal være forsynet med en entydig og holdbar mærkning, der angiver, hvilken installation den tilhører.

Såfremt kanalskinner ønskes anvendt til fordeling af umålt strøm, skal netselskabets accept indhentes.

- 9.4. Ved samling af kabler, der fører umålt strøm, må der kun anvendes tilstøbnings- eller krympemuffer.
- 9.5. I installationer skal materiel, der fører umålt strøm, afskærmes af en plomberbar kapsling.



Figur 9.1



## TILSLUTNING TIL FORSYNINGSNETTET

### 10. Tilslutning i mast

- 10.1. Kabler på træmast beskyttes af forzinkede dækjern af mindst 1 mm godstykkelse. Dækjernet afsluttes max 50 cm under luftledningens nederste faseleder.

Dækjernene oplægges i to længder adskilt fra hinanden af et 0,5 cm luftmelletrum mindst 250 cm under nederste leder og mindst 250 cm over jordoverfladen.

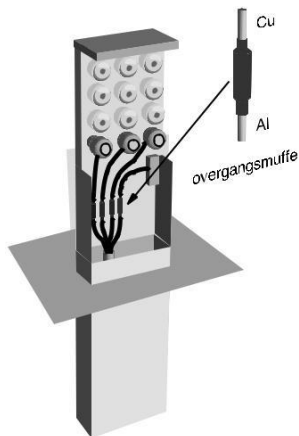
Når der er mere end et kabel på en mast, skal luftmelletrumene være ud for hinanden. Dækjernenes brede del skal vende nedad.

- 10.2. Kabler med Al-ledere må ikke tilsluttes direkte til sikringsholdere, der er beregnet for Cu-tilslutning. Sådanne tilslutninger skal ske med overgangspindbolte eller med Cu-ledere. Sidstnævnte samles med Al-lederne ved hjælp af overgangsmuffer, der isoleres med krympeflex.
- 10.3. Kabelafslutninger i mast skal anbringes ud for den øverste faseleder.
- 10.4. Al-ledere kan tilsluttes direkte i sikringsholdere, hvis disse er beregnet til det. Al-klemmen på sikringsholderen skal indfedtes.
- 10.5. Såfremt netselskabet oplægger og tilslutter kablet, afslutter elinstallatøren kablet oprullet og fastgjort til masten.

### 11. Tilslutning i kabelskab

- 11.1. I kabelskabe, der ikke har egnede klemmer for Al-ledere, skal tilslutningen foretages med Cu-ledere. Disse samles med Al-lederne i overgangsmuffer, som isoleres med krympeflex.

Overgangsmuffer skal anbringes i rummet under sikringsholderne. Se Figur 11.1.



Figur 11.1

## 12. Anbringelse af materiel i hovedstrømkredse for umålt strøm

- 12.1. I hovedstrømkredse, der fører umålt strøm, må der kun anbringes ledere og materiel, der vedrører elmålingen (se også stk. 15.4).
- 12.2. Afbrydere og overstrømsbeskyttelse, herunder tarifsikringer og maksimalafbrydere i hovedstrømkredse, der fører umålt strøm, skal i hvert enkelt tilfælde aftales med netselskabet. Låg eller dæksel skal være plomberbar og kunne åbnes uden at afbryde for spændingen.
- 12.3. Afbrydere placeret i hovedstrømskredse for umålt strøm må kun betjenes i forbindelse med kortvarige afbrydelser som fx fejlretning eller lignende.

## KORTSLUTNINGSSTRØMME

### 13. Generelt

13.1. Såfremt kortslutningsforholdene afviger fra de niveauer, der er angivet i stk. 14 eller ved direkte tilslutning i en transformerstation, skal elinstallatøren altid indhente oplysninger om største og mindste kortslutningsstrøm ved installationens tilslutningspunkt. Specielt gøres der opmærksom på, at der hos følgende netselskaber, der i en vis udstrækning anvender maskenet, altid skal indhentes oplysninger:

- Radius Elnet A/S (Frederiksberg og City)
- Elektrus A/S

### 14. Installationer tilsluttet i lavspændingsnet

14.1. Ved bestemmelse af den dimensionerende største kortslutningsstrøm, skal der – medmindre andet oplyses af netselskabet – regnes med, at en 3-faset kortslutning umiddelbart foran stikledningens net-slutningspunkt på forsyningsnettet medfører en overvejende induktiv kortslutningsstrøm på 16 kA ved  $\cos\phi = 0,3$ .

I de tilfælde, hvor kortslutningsstrømmen på en tavle stiger pga. udvidelse af leveringsomfang, skal elinstallatøren sikre sig, at tavlen kan tåle den eventuelle forøgelse af kortslutningsstrømmen.

Hvis netselskabets udbygning af forsyningsnettet er årsag til en forøgelse af kortslutningsstrømmen ud over det niveau, der fremgår af stk. 14.1 første afsnit eller det niveau, netselskabet skriftligt har oplyst som dimensionerende for den største kortslutningsstrøm, påhviler det netselskabet at afholde udgiften til ændring af tavlen, således at gældende lovgivning overholdes.

14.2. Den mindste kortslutningsstrøm i tilslutningspunktet " $I_{kmin, LN}$ " skal kendes for at kunne vælge en kortslutningsbeskyttelse, der udkobler tilstrækkeligt hurtigt til, at tavlen og de pågældende strømkredse er beskyttet.

I kabellagte forsyningsnet kan der normalt regnes med, at en fase-nul-kortslutning umiddelbart foran stikledningen medfører en overvejende ohmsk kortslutningsstrøm, der er 5 gange stiklednings-

sikringens mærkestrøm. Denne værdi kan også bruges i luftledningsnet - medmindre andet oplyses af netselskabet.

Ved tilslutning i transformere, hvor der ønskes yderligere information om kortslutningsniveauet, kan det lokale netselskab kontaktes.

## **INSTALLATION AF MÅLERTAVLER, MÅLERSKABE OG MÅLESEKTIONER**

### **15. Generelt**

15.1. En installations målesystem skal være tilpasset det aktuelle belastningsområde. Netselskabets anvisninger til målesystemets opbygning skal følges.

Installationen skal opbygges således, at der altid er spænding til måleren. (Se også stk. 12).

15.2. I 230/400 V-installationer, hvor mærkestrømmen for overstrømsbeskyttelsen foran måleren er 63 A eller derunder, skal der anvendes direkte måling. Hvor overstrømsbeskyttelsen foran måleren er større end 63 A, skal der anvendes måling med strømtransformere.

15.3. I 400/690 V-installationer skal anvendes måling med strøm- og spændingstransformere.

15.4. I et målerskab må kun anbringes ledere og materiel, der vedrører elmålingen. Der kan dog - efter aftale med netselskabet - anbringes signaludstyr samt udstyr til beskyttelse mod overspænding eller andet beskyttelsesudstyr.

15.5. Af hensyn til muligheden for fjernaflæsning af målere kan netselskabet kræve, at der stilles en føringsvej til rådighed for en kommunikationsledning.

## 16. Adgang til måler

- 16.1. Kunden skal have uhindret adgang til at aflæse og eventuelt betjene den måler, der registrerer elforbruget.
- 16.2. Målere skal placeres, så der for netselskabet er uhindret adgang til kontrol, aflæsning og udskiftning.

Hvor der i en eksisterende installation med selvstændigt leveringsomfang etableres en ekstra måler for måling af forbrug til fx varme-pumpe eller opladning af elbil, tillades den ekstra måler undtagelsesvis placeret sammen med installationens eksisterende måler, selv om denne ikke er placeret med uhindret adgang.

- 16.3. Eventuel aflåsning af skabe om målertavler skal ske med et af netselskabet accepteret låsesystem. Placeres et målerskab bag en skodde eller lignende, skal denne være mærket "ELMÅLER" samt være sidehængslet eller let aftagelig uden brug af værktøj og være uaflåselig.
- 16.4. Ønskes målerrum eller adgangsveje dertil aflåst, skal låsesystemer være accepteret af netselskabet, og døre til målerrum skal mærkes "ELMÅLER".

## 17. Mærkning

- 17.1. Hvor der kan være tvivl om en målers tilhørsforhold, skal målertavle/målarskab forsynes med en entydig og holdbar mærkning, så det er let at identificere den tilhørende installation.

## 18. Placering af målere

- 18.1. Målere skal placeres, så de er let tilgængelige for aflæsning, kontrol og udskiftning (se også stk.16.2). Målertavler, målarskabe og målerfelter skal anbringes således, at overkant af klemrække for målertilslutning er 0,5 - 1,5 m over gulv henholdsvis færdigt terræn.

Måler skal monteres lodret.

For målere placeret i kombinationsskab aftales målerens placering med netselskabet.

Ved bygningsændringer skal adgangsforholdene til måleren samt målerens placering overholde netselskabets retningslinjer.

- 18.2. Målere, der opsættes på offentligt tilgængelige steder eller på steder, hvor de er udsat for overlast eller forurening, skal placeres i et skab.

Målerne må ikke placeres, så de er udsat for skadelig påvirkning af sollys eller andet.

- 18.3. Målere skal håndteres og anbringes, så deres målenøjagtighed ikke forringes.

## **DEL C UDFØRELSE AF MATERIEL**

### **MÅLERTAVLER, MÅLERSKABE OG KOMBINATIONSSKABE**

#### **19. Plads til måler**

- 19.1. Den fri plads til fastgørelse af en måler skal være mindst 300 mm høj og 200 mm bred. Den fri plads til fastgørelse af to målere skal være mindst 300 mm høj og 380 mm bred. Den mindste afstand mellem to målere skal være 20 mm.
- 19.2. Monteringsdybden i et målerskab eller i et kombinationsskab skal være mindst 150 mm og maksimalt 250 mm.

#### **20. Målerskabe**

- 20.1. Et målerskab skal kunne åbnes og lukkes af kunden for eventuel betjening af måleren.

#### **21. Klemrækker for måler tilslutning**

- 21.1. Klemrækker for måler tilslutning skal have:

- Mærkning med mærkestrøm
- Tilslutningsmulighed for 3 faser og nul på til- og afgangsside
- Afgangsklemmer fasevis til højre for tilgangsklemmer
- Kortslutningsmulighed mellem til- og afgangsside beregnet til at kunne føre mærkestrømmen i min. ½ time
- Skillemulighed i faserne tilgangsklemmer

- Mærkning af klemmer
- Separate klemmer til målerens forbindelser

21.2. Klemrækker for målertilslutning skal dækkes af en plomberbar kapsling, der mindst er i kapslingsklasse IP3X.

## MÅLESEKTIONER I LAVSPÆNDINGSTAVLER

### 22. Generelt

22.1. I en målesektion må kun anbringes ledere og materiel, der vedrører elmålingen.

Der kan dog - efter aftale med netselskabet - anbringes signaludstyr samt udstyr til beskyttelse mod indirekte berøring og beskyttelse mod overspænding.

Strømtransformere til andet formål end elmåling kan anbringes i strømtransformerfeltet under forudsætning af, at de mærkes med tilhørsforhold, og at sekundærledningerne er fremført til separate klemmer uden for målesektionen.

22.2. Tavlefelter for umålt strøm skal have separate plomberbare dæksler eller låger.

22.3. Måletransformerfeltet skal - mod omgivende felter - have en kapsling, der mindst er i kapslingsklasse IP2X.

Målerfelter skal - mod omgivende felter - have en kapsling, der mindst er i kapslingsklasse IP4X.

## 23. Strømtransformere

- 23.1. Strømtransformere skal være anbragt i et felt for måletransformere. Feltet skal være anbragt i nærheden af målerfeltet.
- 23.2. I feltet skal der være skinnelasker i henhold til stk. 23.5.
- 23.3. Strømtransformere monteres på skinnelaskerne på en sådan måde, at transformernes tekniske data umiddelbart kan aflæses. Alle tilslutningssteder skal være let tilgængelige for netselskabets personale, så forbindelser, bolte mv. kan kontrolleres.
- 23.4. Strømtransformere skal afpasses efter målesektionens største samtidige belastningsstrøm.

Der anvendes følgende størrelser:

300/5, 600/5, 1000/5 og 1200/5.

Ved belastningsstrøm > 1200 A aftales strømtransformerstørrelse med netselskabet i hvert enkelt tilfælde.

Strømtransformere skal være klasse 0,2 S og overholde gældende krav til IEC 61869-2 med følgende tilføjelse:

Fejlgrænsen vedrørende omsætnings- og vinkelfejl i tabel 202 i IEC 61869-2 må ikke overskrides, når sekundærbyrden antager hvilken som helst værdi mellem 1 VA og mærkebyrden. Hvis netselskabet ikke leverer strømtransformerne, skal der sammen med tavlen leveres en overensstemmelseserklæring om typeoverensstemmelse og en prøveprotokol. Det skal via strømtransformerens serienummer være muligt at kontrollere typeoverensstemmelse og sporbarhed til prøveprotokollen. Ved tilmelding eller måleropsætningen hjemtager netselskabet prøveprotokollen og opbevarer denne sammen med målepunktets øvrige dokumentation.

Strømtransformere skal have faste klemmer.



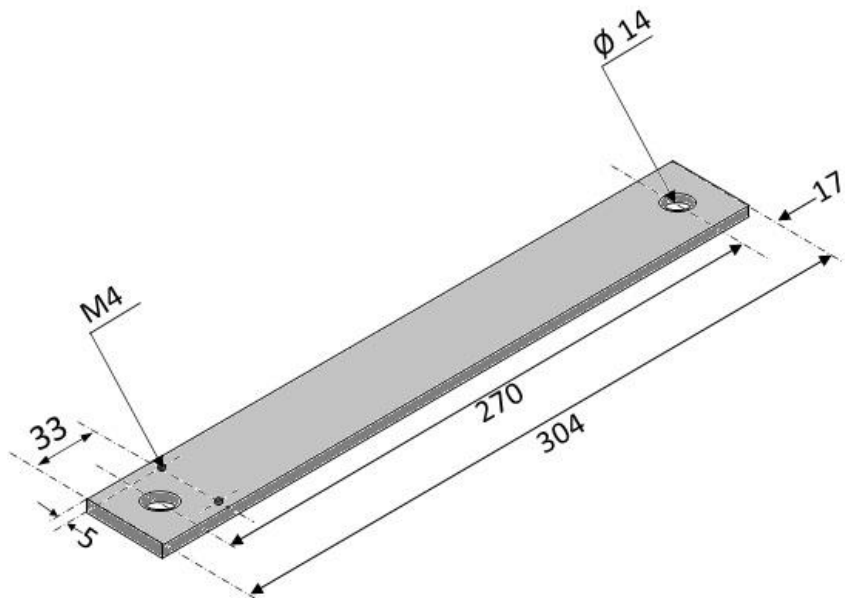
23.5. Strømtransformere skal monteres på Cu-skinnelasker med følgende dimensioner:

Skinnelasken skal være 304 mm lang. De resterende dimensioner skal fremgå på en tegning i henhold til stk. 6.1.

I hver ende af laskerne skal der være et 14 mm hul.

Til montering af laskerne anvendes M 12 bolte i kvalitet 8.8 og 12 mm tallerkenskiver.

For montering af spændingsledningerne skal der være 4 mm gevindhuller. Se figur 23.1.



Figur 23.1

- 23.6. Ved montering af laskerne skal sammenspændingen kunne foretages uden modhold.
- 23.7. Spændingsledningerne til automatsikringen skal forsynes med kabelsko som fastspændes til laskerne med 4 mm skruer. Se figur 23.1.

## **24. Spændingstransformere**

- 24.1. Spændingstransformere for 400/690 V skal anbringes i et felt for måletransformere. Feltet skal være anbragt i nærheden af målerfeltet.
- 24.2. Der monteres 3 stk. enfasede spændingstransformere 400/230 V klasse 0,2, som overholder gældende krav til IEC 61869-3.

Op til og med 10 VA skal man vælge spændingstransformere fra byrdeserie, som holder nøjagtighedsklassen fra 0 VA og op til mærkebyrden.

Hvis netselskabet ikke leverer spændingstransformerne, skal der sammen med tavlen leveres en overensstemmelseserklæring om typeoverensstemmelse samt en prøveprotokol. Det skal via spændingstransformerens serienummer være muligt at kontrollere typeoverensstemmelse og sporbarhed til prøveprotokollen.

Ved tilmelding eller måleropsætningen hjemtager netselskabet prøveprotokollen og opbevarer denne sammen med målepunktets øvrige dokumentation.

- 24.3. Som kortslutningsbeskyttelse for spændingstransformerne skal monteres en 3-polet 690 V automatsikring.
- 24.4. Spændingstransformernes stjernepunkt skal tilsluttes målerfeltets nulleleder både på primær- og sekundærsiden.

## **25. Målerfelter**

- 25.1. Målerfelter skal anbringes således, at overkant af tilslutningsenhed er 0,5 - 1,5 m over gulv henholdsvis færdigt terræn.
- 25.2. I et målerfelt skal åbningen være så stor, at den projiceret ind på monteringspladen dækker hele den fri plads til måler samt tilslutningsenhedens kapsling.
- 25.3. Den fri plads til fastgørelse af en måler skal være mindst 300 mm høj og 200 mm bred.

Den fri plads til fastgørelse af to målere skal være mindst 300 mm høj og 380 mm bred.

Den mindste afstand mellem to målere skal være ca. 20 mm.

- 25.4. Dybden fra monteringsplade til bagside af låge skal være minimum 150 mm og maksimum 250 mm.
- 25.5. Et målerfelt skal kunne åbnes og lukkes uden brug af værktøj.
- 25.6. Et målerfelt skal have en monteringsplade. Pladen skal være af et skruefast materiale og af en konstruktion, så måleren kan anbringes stabilt. Skruer skal kunne isættes uden forboring.

## **26. Spændings- og strømkredse**

- 26.1. Måleprincippet er adskilte spændings- og strømkredse.
- 26.2. Ledninger for strøm- og spændingskredse skal være 2,5 mm<sup>2</sup>. Hvor føringsvejen fra strømtransformer til måler er større end 2,5 m, dimensioneres ledningerne efter aftale med netselskabet.
- 26.3. Ledningerne skal være tydeligt nummereret i hele ledningslængden med tal anbragt med maksimum 5 cm mellemrum. Tallene 1, 2 og 3 bruges til faserne i spændingskredsen, 4-5, 6-7 og 8-9 til strømkredsene samt N til nulleledere.

Ledninger skal umiddelbart kunne identificeres, når måler- og måletransformerfeltet åbnes.

Ledninger for 230/400 V-målesektioner monteres som vist på figur 27.1.

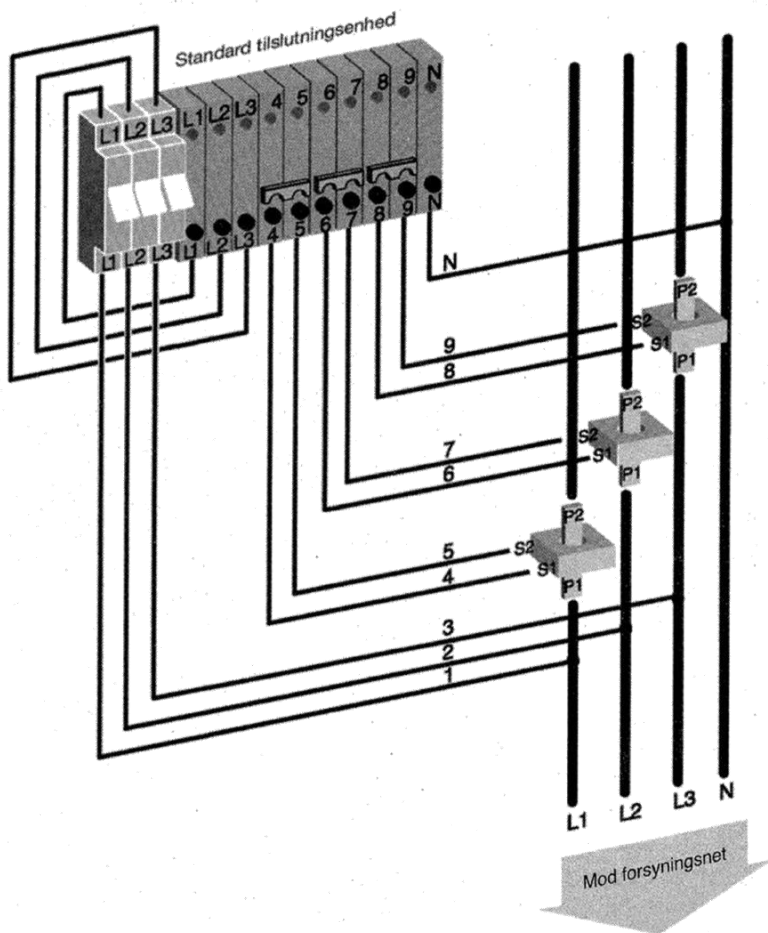
Ledninger for 400/690 V-målesektioner monteres som vist på figur 27.2.

## **27. Tilslutningsenhed**

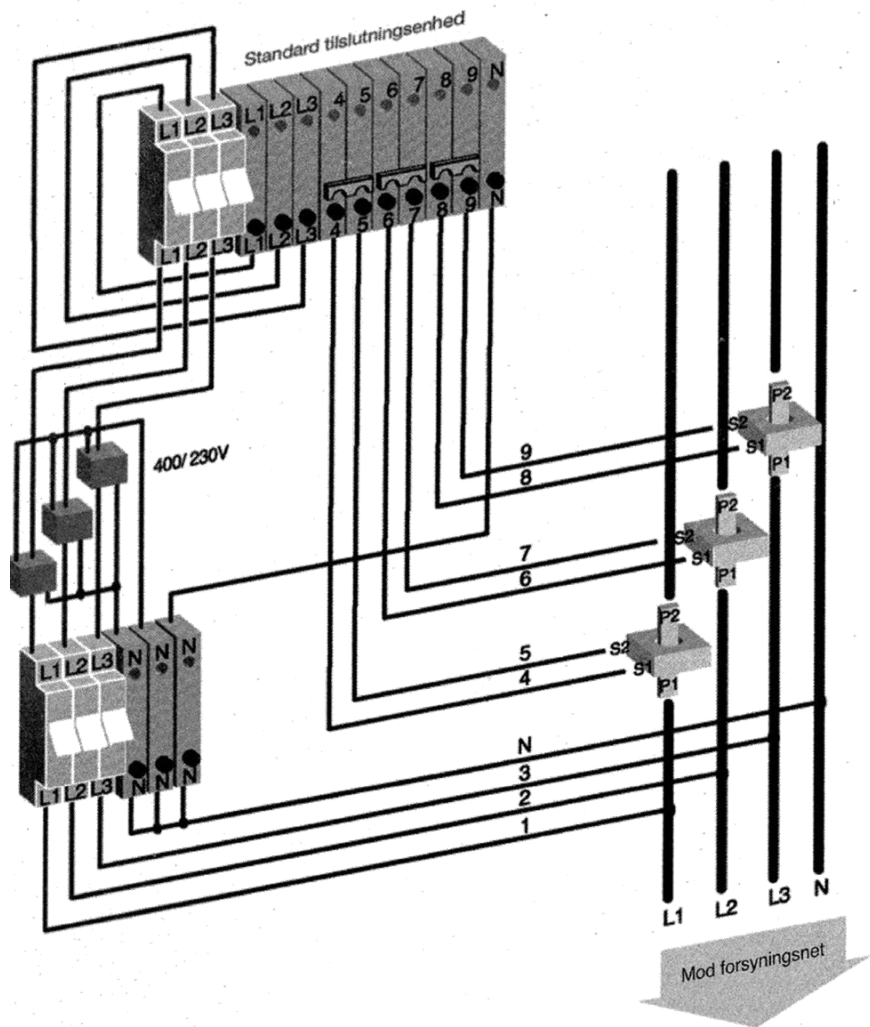
- 27.1. En tilslutningsenhed skal monteres på en DIN-skinne og bestå af:
  - Automatsikringen
  - 3 klemmer til spændingskredsen
  - 6 klemmer til strømkredsene -  
(afgangsklemmer fasevis til højre for tilgangsklemmer)
  - 1 klemme til nullelederen
  - Disponibel plads for mindst 3 klemmer af samme type og størrelse, som er anvendt til strømkredsene.

- 27.2. Tilslutningsenheden skal dækkes af en plomberbar gennemsigtig kapsling, der mindst er i kapslingsklasse IP3X.
- 27.3. Målerens spændingskreds skal kortslutningsbeskyttes med en trepollet automatsikring i specialudførelse:
- Den automatiske udkobling skal ske for alle tre faser på en gang
  - Automatsikringen skal have en mærkestrøm på minimum 2A med en D-karakteristik.
- 27.4. Automatsikringer og klemrække skal have tilslutningsmuligheder for 2,5 mm<sup>2</sup>-ledning. Ledninger og klemmer skal være mærket som vist i figur 27.1 og figur 27.2.
- 27.5. Enheden skal have:
- Skilleplader mellem spændingskreds og strømkredse
  - Skilleplader mellem spændingskredsens tilgangsklemmer
  - Skilleplader mellem de enkelte strømkredse.
- 27.6. Klemmerne i hver strømkreds skal have følgende egenskaber:
- Indbygget synlig kortslutningsmulighed mellem til- og afgang i hver strømkreds
  - Synlig skillemulighed i hver strømkreds
  - Målebøsning på begge sider af skillestykket.
- Klemmerne i hver spændingskreds skal have følgende egenskaber:
- Synlig skillemulighed
  - Målebøsning på begge sider af skillestykket.

27.7. Tilslutning af afregnings- og produktionsmålefelter skal følge figur 27.1 og figur 27.2



Figur 27.1



Figur 27.2

## STIKORDSREGISTER

### A

|                       |                |
|-----------------------|----------------|
| Adgang til måler..... | 21             |
| Al-leder .....        | 17             |
| Anvisning .....       | 9; 20          |
| Automatsikring .....  | 25; 26; 27; 28 |

### B

|                            |             |
|----------------------------|-------------|
| Batterianlæg .....         | 4; 5; 8; 10 |
| Belastningsfordeling ..... | 11; 15      |

### C

|           |        |
|-----------|--------|
| Cosφ..... | 14; 19 |
|-----------|--------|

### E

|                            |    |
|----------------------------|----|
| Enfaset installation ..... | 15 |
|----------------------------|----|

### F

|                        |        |
|------------------------|--------|
| Faseforskydning .....  | 14     |
| fasekompensering ..... | 14     |
| Fjernaflæsning .....   | 20     |
| Flicker .....          | 11; 12 |
| Forstyrrelser .....    | 10; 11 |
| Forvrængning.....      | 13     |

### H

|                           |              |
|---------------------------|--------------|
| Hovedstrømkreds .....     | 5; 6; 15; 18 |
| Hyppe strømændringer..... | 12           |

### I

|                     |   |
|---------------------|---|
| Idriftsætning ..... | 9 |
|---------------------|---|

### K

|                                      |        |
|--------------------------------------|--------|
| Kabler i kabelskab .....             | 17     |
| Kabler på træmast .....              | 17     |
| Kapslingsklasse .....                | 23     |
| Klemrækker for måler tilslutning.... | 22; 23 |
| Kommunikationsledning .....          | 20     |
| Kortslutningsstrømme .....           | 19; 20 |

### L

|                       |           |
|-----------------------|-----------|
| Leveringsomfang ..... | 5; 19; 21 |
|-----------------------|-----------|

### M

|                                 |               |
|---------------------------------|---------------|
| Mærkning .....                  | 6; 15; 21; 22 |
| Mærkning af ledninger .....     | 27            |
| Mærkning hovedstrømkredse ..... | 15            |
| Mærkning skillemulighed .....   | 15            |
| Måler sollys.....               | 22            |
| Målerfelt monteringsplade.....  | 6; 26; 27     |
| Målerhåndtering.....            | 20; 21; 22    |
| Målerekske .....                | 20; 22        |
| Måler tavler .....              | 20; 21; 22    |
| Målesektioner.....              | 20; 23        |
| Målesystemets opbygning.....    | 20            |
| måletransformerfelt .....       | 6; 23; 27     |

### N

|                          |   |
|--------------------------|---|
| Nye installationer ..... | 8 |
|--------------------------|---|

### O

|                             |        |
|-----------------------------|--------|
| Overgangsmuffer .....       | 17     |
| Overstrømsbeskyttelse ..... | 18; 20 |



## P

|                                     |                  |
|-------------------------------------|------------------|
| Placering af måler .....            | 21; 26           |
| Placering af måler offentligt ..... | 22               |
| Plads til måler .....               | 22; 26           |
| Plombe.....                         | 6; 8; 18; 23; 28 |
| Produktionsanlæg.....               | 6; 8; 9; 10      |

## S

|                                  |            |
|----------------------------------|------------|
| Samling af kabler .....          | 15         |
| Serial- og residualmåling .....  | 6; 15      |
| Signaludstyr .....               | 20; 23     |
| Skillemulighed.....              | 6; 15; 22  |
| Sollys.....                      | 22         |
| Spændingsdyk.....                | 11         |
| Spændingskredse.....             | 27         |
| Spændingskvalitet .....          | 11; 12; 13 |
| Spændingsledninger .....         | 24; 25     |
| Spændingstransformer .....       | 25         |
| Spændingstransformerklasse ..... | 25         |
| Spændingstransformermåling ..... | 25         |
| Stikledning .....                | 6; 9       |

|                                |        |
|--------------------------------|--------|
| Strømkredse .....              | 27     |
| Strømtransformer .....         | 20; 23 |
| Strømtransformerklasse .....   | 24     |
| Strømtransformerlasker .....   | 23     |
| Strømtransformerstørrelse..... | 24     |

## T

|  |                     |
|--|---------------------|
| Tegning af målesektion.....                                | 9                   |
| Tilgængelighed (for måler) .....                           | 9                   |
| Tilmelding .....   | 8; 9; 11; 24; 26    |
| Tilslutning af maskiner, apparater m.v                     | 10                  |
| Tilslutningsenhed ved måling med<br>strømtransformere..... | 27                  |
| Tilslutningspunkt .....                                    | 5; 6; 7; 11; 12; 19 |

## U

|                  |               |
|------------------|---------------|
| Umålt strøm..... | 6; 15; 18; 23 |
|------------------|---------------|

## Æ

|                                 |   |
|---------------------------------|---|
| Ændring af installationer ..... | 9 |
|---------------------------------|---|